

# 위치결정, 확인부품

Locating & Checking Components



## Front Gages-Proximity Switch Type



- 드로잉 글형에서 자동 생산시 블랭크 소재를 가이드 하면서 블랭크 소재 투입 유무를 근접 스위치로 자동으로 확인하기 위한 부품입니다.

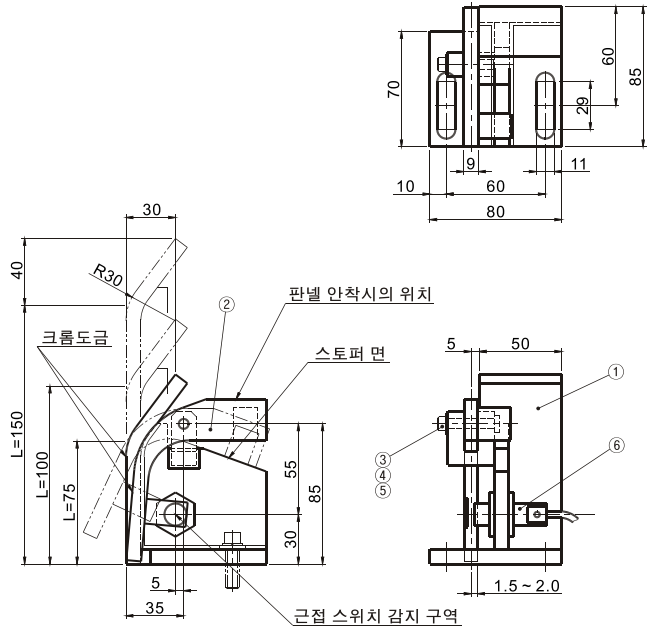
### ■ 형상

- L : 본도 형상
- R : 대칭 형상

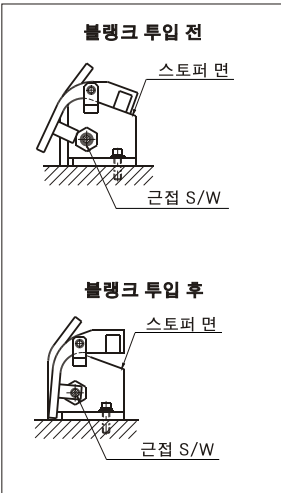
### ■ 스위치 Type

- AC : AC 90~240V
- DC : DC 10~32V

### LFA



### ■ 사용예



### ■ 구성부품표

No	품명	수량	재질	비고
1	게이지	1	SS400	-
2	레버	1	SS400	-
3	핀	1	SM45C	-
4	와셔	1	표준품	-
5	스플릿 핀	1	표준품	LIET
6	근접스위치 (AC) 90~240V	1	시중품	-
	근접스위치 (DC) 10~32V	1	시중품	-



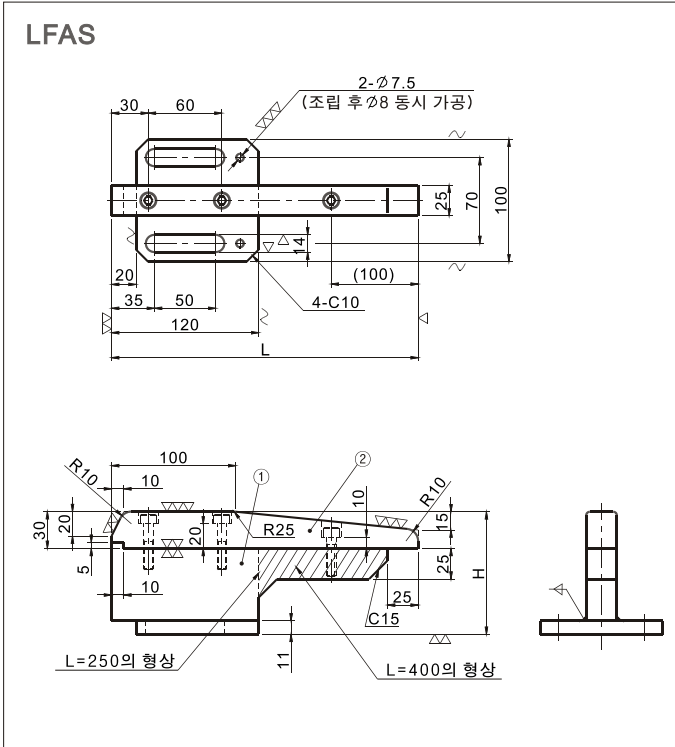
제품코드 - L - 스위치 - 형상

예) LFA - 100 - AC - L



■ 최소 주문 수량 : 1세트

Front Gages- Fixed Type



■ 재질

- ① SS400
- ② 고력황동 4종 (CAC304)

■ 표면처리

흑색산화피막처리

표면처리

제품코드	H	L
LFAS	100	250
		400
	150	250
		400
	200	250
		400
250	250	
	400	
300	250	
	400	



제품코드 - H × L

예) LFAS - 200 × 250



12일

■ 최소 주문 수량 : 1세트

## Rear Gages

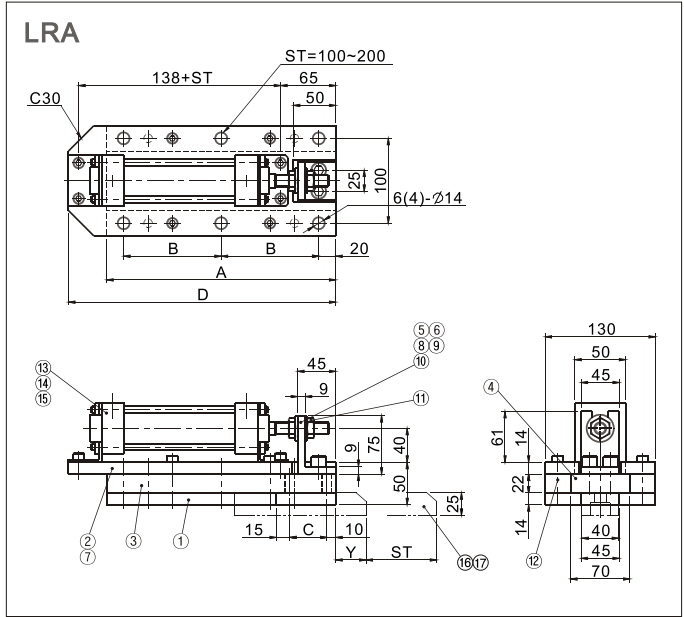
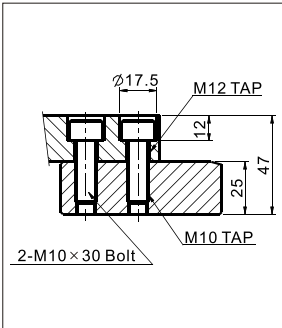


1. 이 제품은 드로잉 금형에서 소재 위치 결정용으로 사용됩니다.
2. 슬라이드부는 무급유 작동형입니다.
3. Y수치는 10mm단위로 지정합니다.  
(미지정시 16번 부품은 별도입니다)

### ■ 표면처리

흑색산화피막처리

### ■ 사용예 (#16, #17)



### ■ 구성부품표

No	품명	수량	재질	비고
1	베이스 플레이트	1	SS400	-
2	커버 플레이트	1	SS400	-
3	사이드 플레이트	2	SS400	-
4	슬라이더	1	#500CS	SM45C+Graphite
5	링	1	SS400	-
6	암	1	SS400	-
7	소켓 볼트	4	표준품	LBE M10X50
8	소켓 볼트	2	표준품	LBE M10X30
9	스프링 와셔	4	표준품	M10
10	와셔	2	표준품	-
11	너트	3	-	NT-04
12	스프링 핀	4	표준품	LIES $\varnothing 10 \times 32$
13	스프링 핀	1	표준품	LIES $\varnothing 6 \times 15$
14	소켓 볼트	4	표준품	LBE M8X15
15	에어 실린더	1	-	$\varnothing 40 \times ST$
*16	게이지	1	SM45C	HRC 50~60
*17	플림방지 S/Bolt	2	표준품	LBE M10X30

- 품번 "\*"표기는 선택 사양입니다.

제품코드	스트로크 ST	A	B	C	D	Y (10mm 단위)
LRA	50	220	90	25	265	10 ~ 200
	100	270	115	45	315	
	150	320	140	95	365	
	200	370	165	145	415	



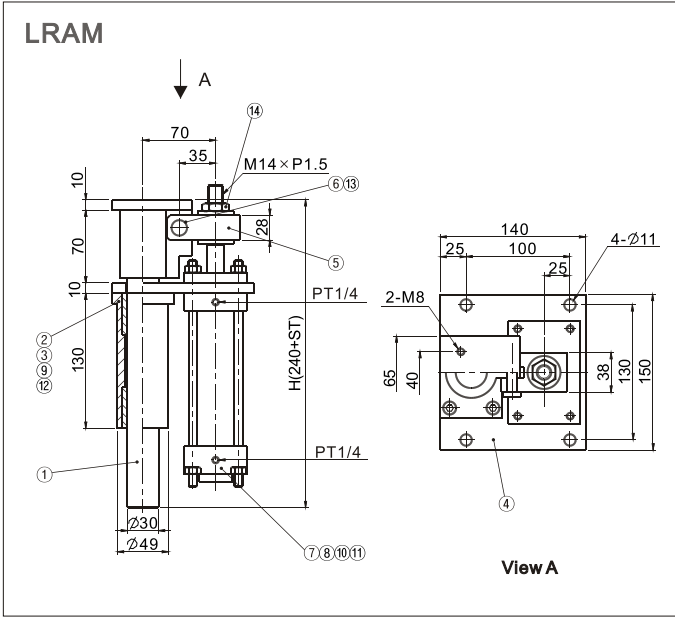
제품코드 - ST - Y

예) LRA - 100 - 50



■ 최소 주문 수량 : 1세트

Rear Gages-Moveable Type



1. 이 제품은 드로잉 금형에서 소재 위치 결정용으로 사용됩니다.
2. 슬라이드부는 무급유 작동형입니다.

■ 표면처리  
흑색산화피막처리

표면처리

■ 구성부품표

No	품명	수량	재질	비고
1	가이드 포스트	1	STKM	-
2	부상 홀더	1	SS400	-
3	부상	2	#500SP	-
4	플레이트	1	SS400	-
5	조인트	1	SM45C	-
6	조인트 핀	1	표준품	-
7	에어 실린더	1	-	Ø40XST
8	플림방지 S/Bolt	4	표준품	M8X30
9	플림방지 S/Bolt	4	표준품	M10X20
10	스프링 와셔	1	표준품	M14
11	스프링 와셔	4	표준품	M8
12	스프링 와셔	4	표준품	M10
13	와셔	1	표준품	M24
14	너트	2	-	NT-04

제품코드	스트로크	
	ST	H
LRAM	50	290
	75	315
	100	340
	125	365
	150	390
	200	440



제품코드 - ST  
예) LRAM - 100



■ 최소 주문 수량 : 1세트

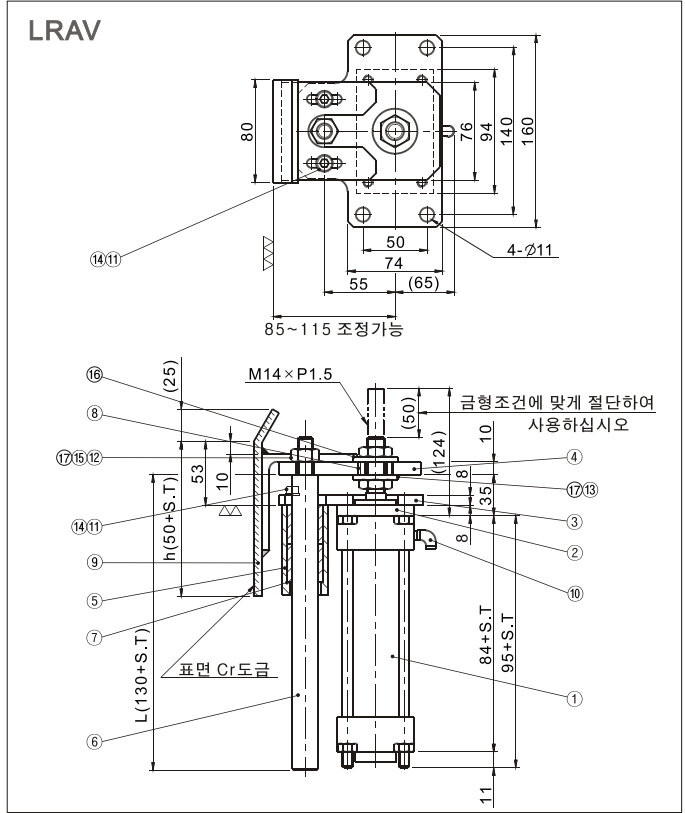
## Rear Gages-With Gage Set



- 이 부품은 탠덤형 싱글 액션 및 더블 액션 드로잉 금형의 리어측에 취부하는 부품으로 사용됩니다.

### ■ 표면처리

흑색산화피막처리  
(⑨ - Cr 도금)



### ■ 구성부품표

제품코드	스트로크 ST	L	h
LRAV	75	205	125
	100	230	150
	125	255	175
	150	280	200
	175	305	225
	200	330	250
	250	380	300
	300	430	350

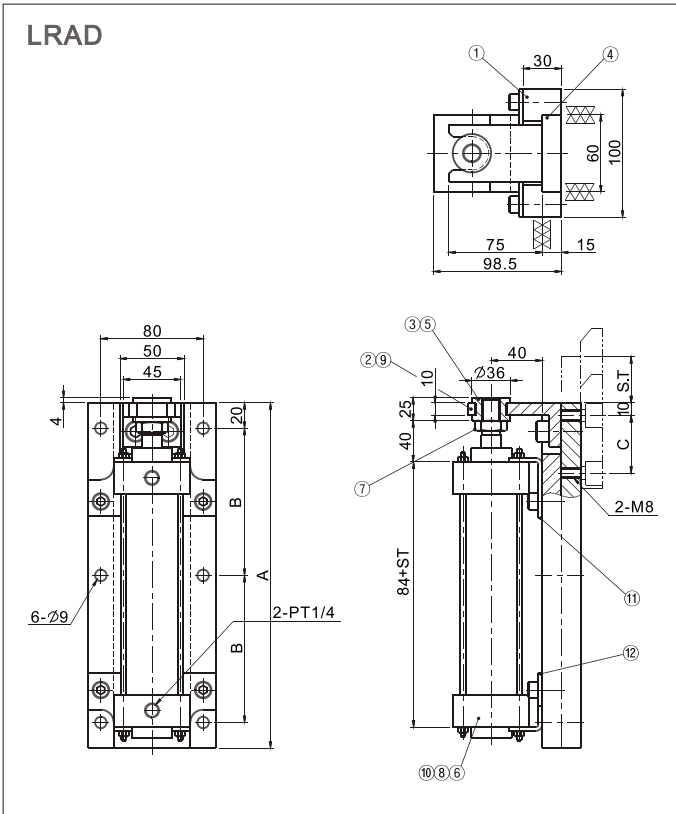
No	품명	수량	재질	비고
1	에어실린더	1	-	$\varnothing$ 40XST
2	실린더 고정 플레이트	1	SS400	-
3	게이지 베이스 플레이트	1	SS400	-
4	게이지 고정 플레이트	1	SS400	-
5	게이지 가이드 블록	2	SS400	-
6	리프터 가이드 핀(A)	2	SM45C	-
7	오일레스 부상	2	#500SP	LSB-20X28X30-SP
8	칼럼	1	황동	-
9	게이지 플레이트 세트	2	SS400	-
10	스트리트 엘보우(A)	2	황동	-
11	육각 구멍볼이 볼트	2	표준품	LEB M8×20
12	육각 너트	1	표준품	LNEH M12
13	평 와셔	1	표준품	M14
14	스프링 와셔	2	표준품	M8
15	스프링 와셔	2	표준품	M12
16	스프링 와셔	2	표준품	M14
17	분할 핀	2	표준품	LIET 3.2×40



제품코드 - ST  
예) LRAV - 150



■ 최소 주문 수량 : 1세트



■ 표면처리

흑색산화피막처리

(㉑ - Cr 도금)

■ 구성부품표

No	품명	수량	재질	비고
1	가이드 플레이트	1	GC250	-
2	앵글	1	SS400	-
3	커플링	1	SS400	-
4	슬라이더	1	SM45C	-
5	스프링 핀	1	표준품	LIES 3X45
6	에어 실린더	1	-	∅ 40XST
7	육각 너트	1	표준품	M14X1.5
8	육각 구멍플리 볼트	4	표준품	M8X20
9	육각 구멍플리 볼트	2	표준품	LDE M12X20
10	스프링 와셔	4	표준품	M8
11	앵글(전)	1	SS400	-
12	앵글(후)	1	SS400	-

제품코드	스트로크 ST	A	B	C
LARD	50	220	90	25
	100	270	115	45
	150	320	140	95
	200	370	165	145



제품코드 - ST

예) LRAD - 100



■ 최소 주문 수량 : 1 세트

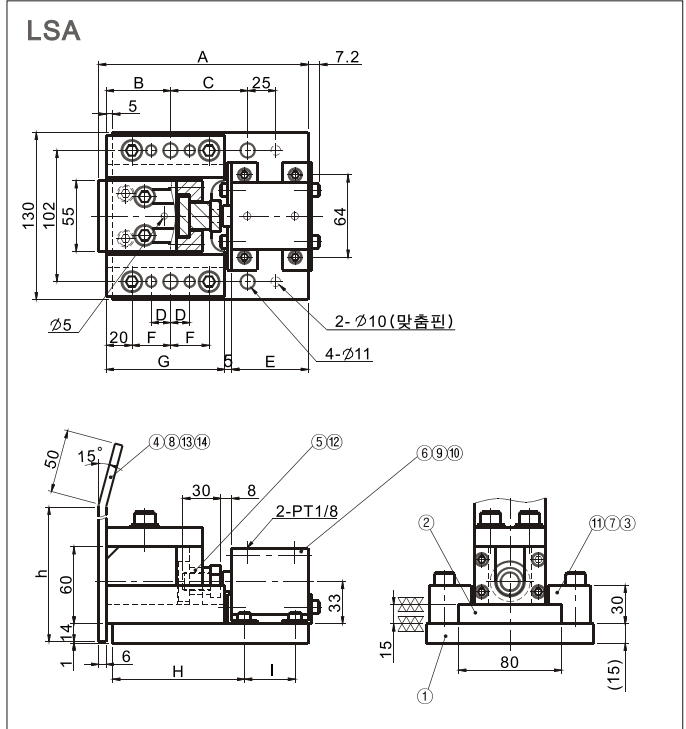
Side Gages-Pneumatic Type



■ 표면처리

흑색산화피막처리

(④-Cr 도금)



■ 구성부품표

No	품 명	수량	재 질	비 고
1	베이스 플레이트	1	SS400	-
2	슬라이드 플레이트	1	#500F	-
3	가이드 플레이트	2	#500SP	-
4	게이지 세트	1	SS400	-
5	커플링	1	SM45C	-
6	에어 실린더	1	-	-
7	육각 구멍볼이 볼트	4	표준품	LBE 10X45
8	육각 구멍볼이 볼트	2	표준품	LBE 10X25
9	육각 구멍볼이 볼트	4	표준품	LBE 16X16
10	스프링 와셔	4	표준품	M6
11	스프링 핀	4	표준품	LIES 8X40
12	분할 핀	1	표준품	LIET 4X30
13	스프링 와셔	2	표준품	M10
14	와셔	2	표준품	M10

제품코드	스트로크 ST	A	B	C	D	E	F	G	H	I	h
LSA	30	163	50	60	15	60	30	92	100	43.5	75,100
	50	183	80	80	80	80	30	122	130	63.5	150,200
	75	248	55	100	20	115	35	122	130	98.5	250,300



제품코드 - ST × h

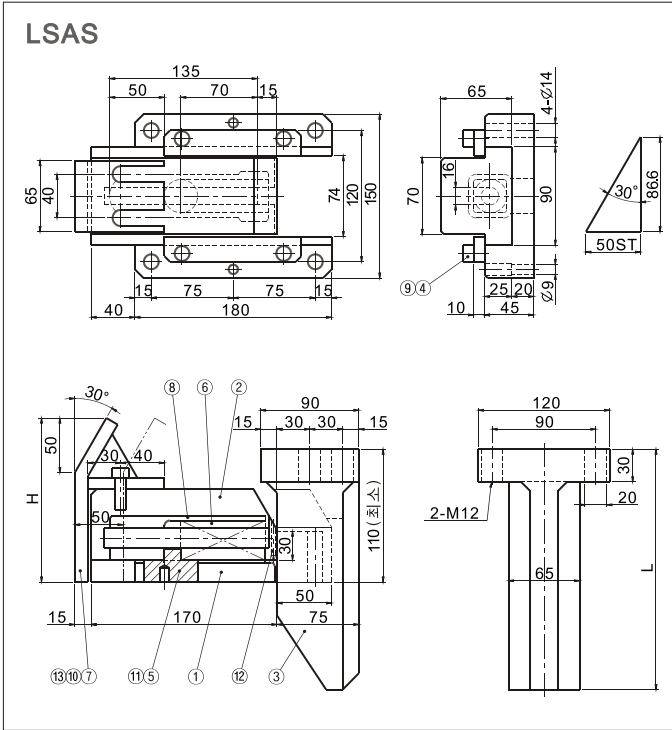
예) LSA - 50 × 150



■ 최소 주문 수량 : 1세트



Side Gages-Cam Driver Type



1. 이 제품은 캠 구조의 사이드 게이지입니다.
2. 더블액션 드로잉 금형의 판넬 위치를 결정하는데 사용합니다.

■ 표면처리  
 흑색산화피막처리  
 (⑦-Cr 도금)

표면처리  
 양면도금

■ 구성부품표

No	품 명	수량	재 질	비 고
1	베이스	1	GC250	-
2	슬라이더	1	#5 00F	-
3	드라이버	1	GC250	-
4	업퍼 플레이트	2	SS400	-
5	스프링 스톱퍼	1	SM45C	-
6	가이드 핀	1	SM25C	-
7	게이지 플레이트	1	SS400	-
8	스프링	1	SUP10	LCSF 30X125
9	육각 구멍볼이 볼트	4	SCM435	LBE 10X25
10	육각 구멍볼이 볼트	2	SCM435	LBE 8X20
11	고정 볼트	1	SS400	LSES 6X10
12	스프링 핀	1	SM45C	LIES Ø5X15
13	와셔	2	SM25C	M8

제품코드	L	H
LSAS	220	150
		200
	300	250
		200
		250

스프링 규격		초 기		최종시	
외경 (mm)	전장 (mm)	길이 (mm)	하중 (N)	길이 (mm)	하중 (N)
30	125	120	50	70	630



제품코드 - L × H  
 예) LSAS - 220 × 200



■ 최소 주문 수량 : 1세트

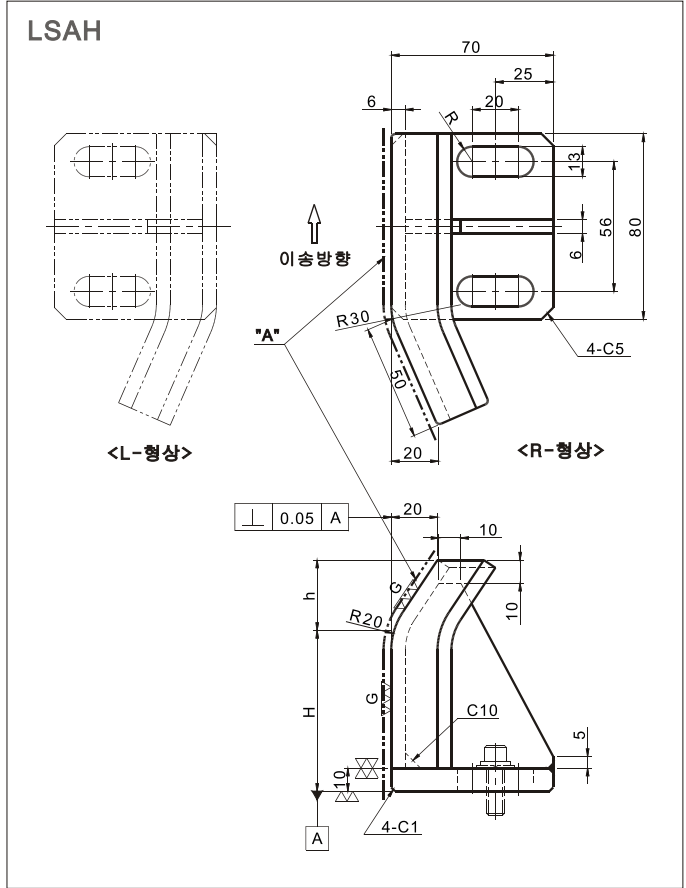
## Side Gages-Fixed Type



- 이 부품은 탠덤형 더블 액션 드로잉 금형에 제품을 위치 고정하기 위한 부품으로 사용됩니다.

■ **재질**  
SS400

■ **표면처리 (A부)**  
무기호 : 없음  
Cr : 크롬도금



제품코드	H	h	형상
LSAH	25	30 ~ 110 (10mm 단위)	L 또는 R
	50		
	75		
	100		
	125		
	150		
	175		
200			



제품코드 - H × h - 형상 - 표면처리

예) LSAH - 100 × 50 - R - Cr



■ 최소 주문 수량 : 1개

Side Gages-Fixed Type



1. 이 부품은 탠덤형 드로잉 금형에 제품을 위치 고정하기 위한 부품으로 사용됩니다.
2. 설치 위치는 프레스 전면 기준으로 양 사이드 측에 2~4개 취부합니다.

■ 재질

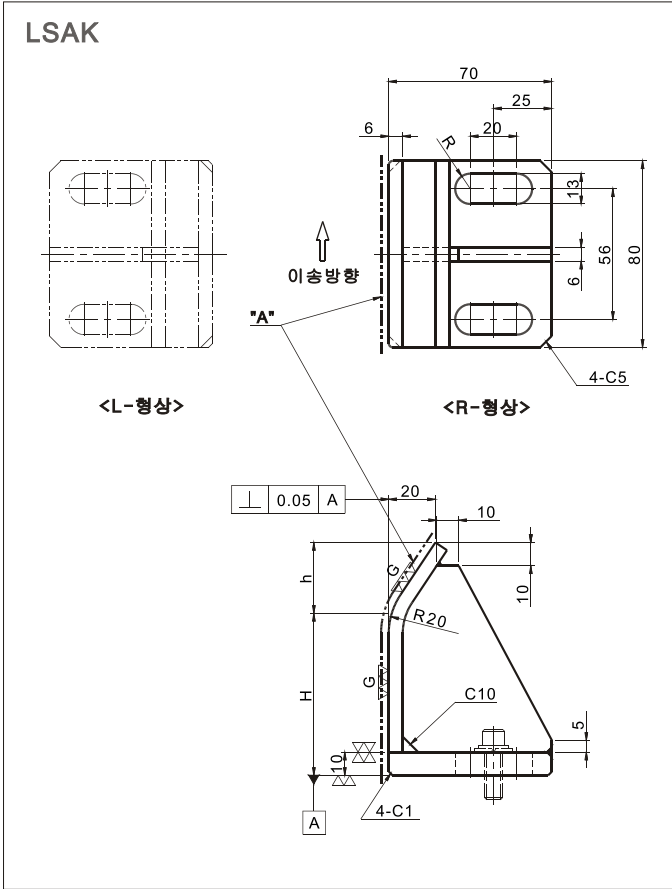
SS400

■ 표면처리 (A부)

무기호 : 없음

Cr : 크롬도금

표면처리 위치



제품코드	H	h	형상
LSAK	25	30 ~ 110 (10mm 단위)	L 또는 R
	50		
	75		
	100		
	125		
	150		
	175		
200			



제품코드 - H × h - 형상 - 표면처리

예) LSAK - 100 × 50 - R - Cr



■ 최소 주문 수량 : 1개

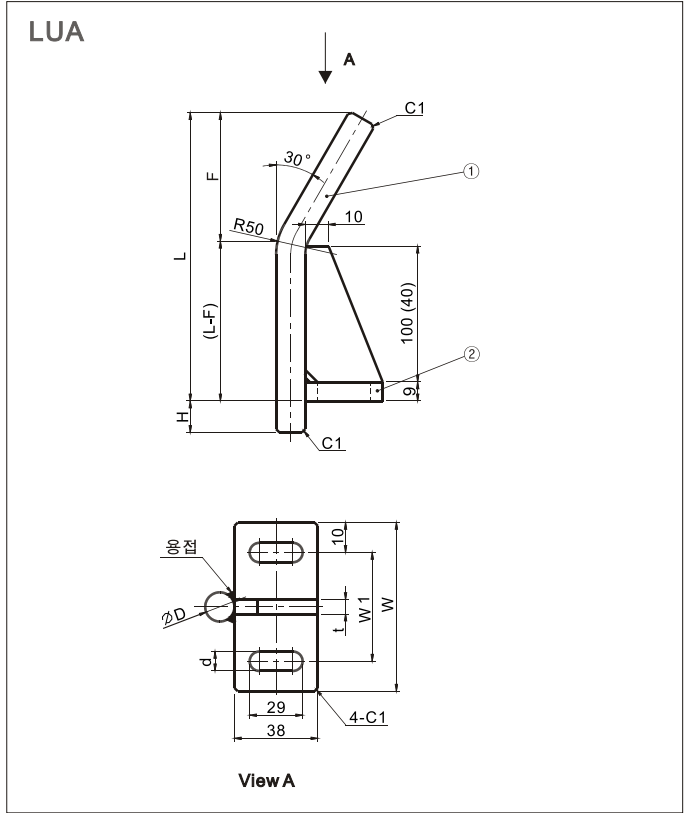
Side Gages-Round Gages



■ 재질

- ① SM45C
- ② SS400

오정민 \* 010-8200-1000



제품코드	D	W	W1	d	t	L	5mm 단위	
							F	H
LUA	8	60	40	11	6	60 ~ 300	10 ~ 50 F ≦ L-50	0 ~ 80
	10				9			
	12							
	16							
	20	75	50	13	15			

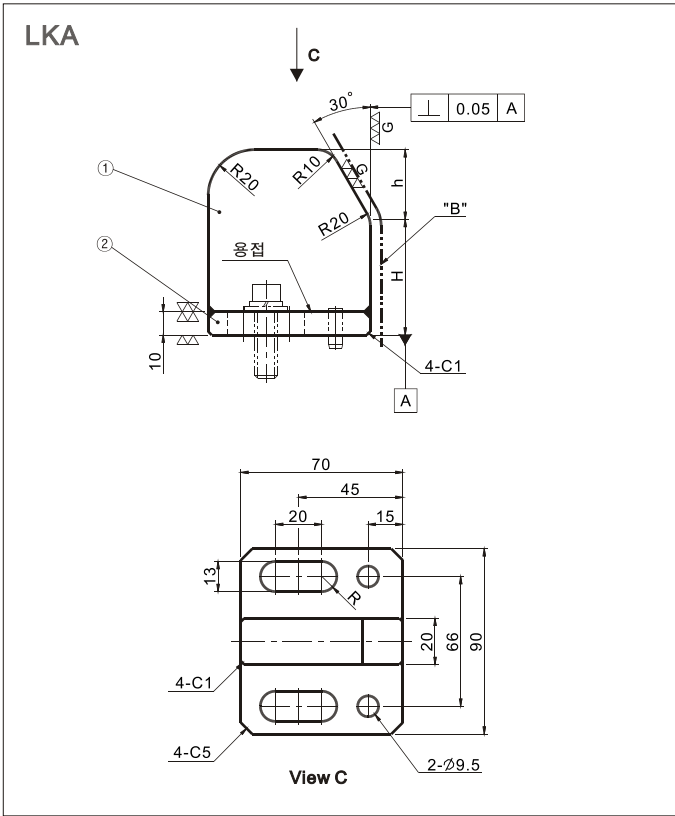


제품코드 -  $D \times L \times F \times H$   
 예) LUA - 12 × 150 × 30 × 20



■ 최소 주문 수량 : 1개

Side Gages-Block Gages



1. 이 부품은 드로잉 금형 및 전공정에 제품을 위치 고정하기 위한 일반적인 부품으로 사용됩니다.
2. 트랜스퍼형일 경우는 프런트 및 리어, 사이드 게이지로 사용하고, 탠덤형 및 소물금형인 경우는 프런트 게이지로 사용합니다.

■ 재질

SS400

■ 표면처리

- 흑색 산화피막처리 (B부 표면제외)
- 무기호 : 없음 (B부)
- Cr : B부 표면 (크롬도금)

제품코드	H	h
LKA	25	30 ~ 110 (10mm 단위)
	50	
	75	
	100	
	125	
	150	
	175	
200		



제품코드 - H × h - 표면처리

예) LKA - 50 × 30 - Cr



■ 최소 주문 수량 : 1개

Side Gages-Round Gages



1. 이 부품은 드로잉 급형 및 전 공정에 제품을 위치 고정하기 위한 일반적인 부품으로 사용됩니다.
2. 트랜스퍼형일 경우는 프런트 및 리어, 사이드 게이지로 사용하고, 탠덤형 및 소울 급형인 경우는 프런트 게이지로 사용합니다.

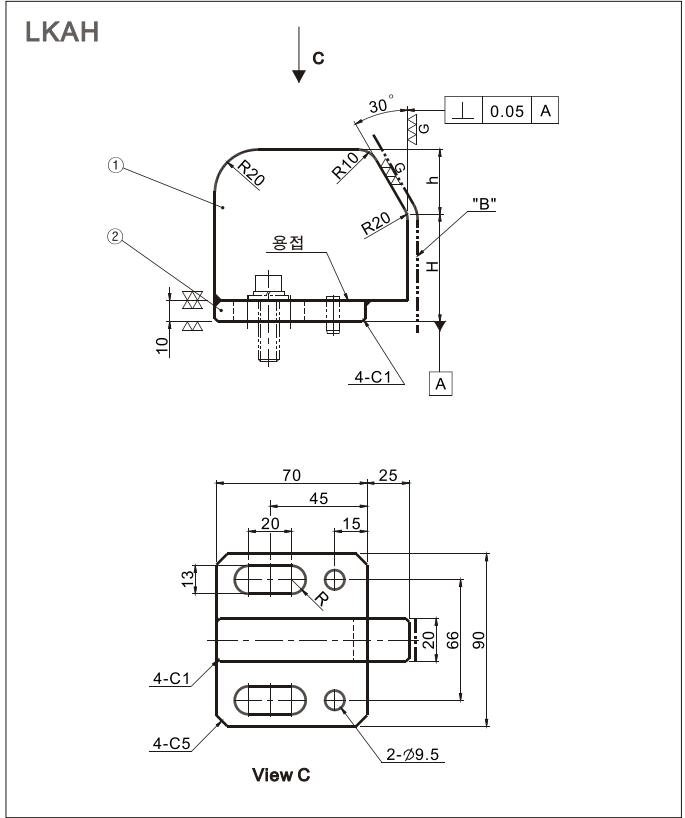
오정민, 박우, 대현-부노의과

■ 재질

SS400

■ 표면처리

- 흑색 산화피막처리  
(B부 표면제외)  
- 무기호 : 없음 (B부)  
- Cr : B부 표면 (크롬도금)



제품코드	H	h
LKAH	25	30 ~ 110 (10mm 단위)
	50	
	75	
	100	
	125	
	150	
	175	
200		



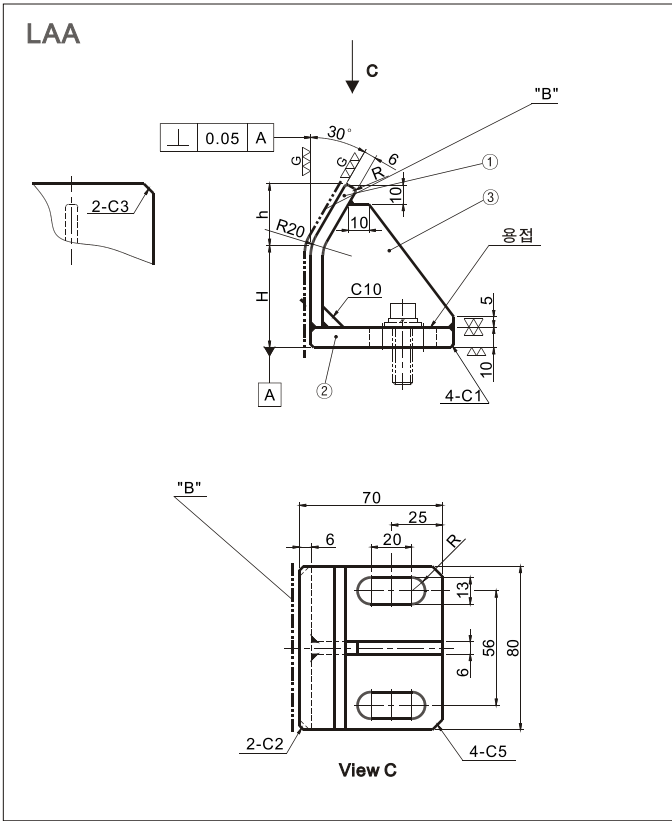
제품코드 - H × h - 표면처리

예) LKAH - 50 × 100 - Cr



■ 최소 주문 수량 : 1개

Side Gages-Plate Gages



1. 이 부품은 특수한 경우의 탠덤형 드로잉 급형에 제품을 위치 고정하기 위한 부품으로 사용합니다.
2. 블럭게이지 적용이 곤란하거나, 게이지면 쪽을 충분히 확보 할 필요가 있는 경우에 사용합니다.

■ 재질

SS400

■ 표면처리

- 흑색 산화피막처리 (B부 표면제외)
- 무기호 : 없음 (B부)
- Cr : B부 표면 (크롬도금)

제품코드	H	h
LAA	25	30 ~ 110 (10mm 단위)
	50	
	75	
	100	
	125	
	150	
	175	
200		



제품코드 - H × h - 표면처리  
 예) LAA - 100 × 30 - Cr



■ 최소 주문 수량 : 1개

## Side Gages-Plate Gages



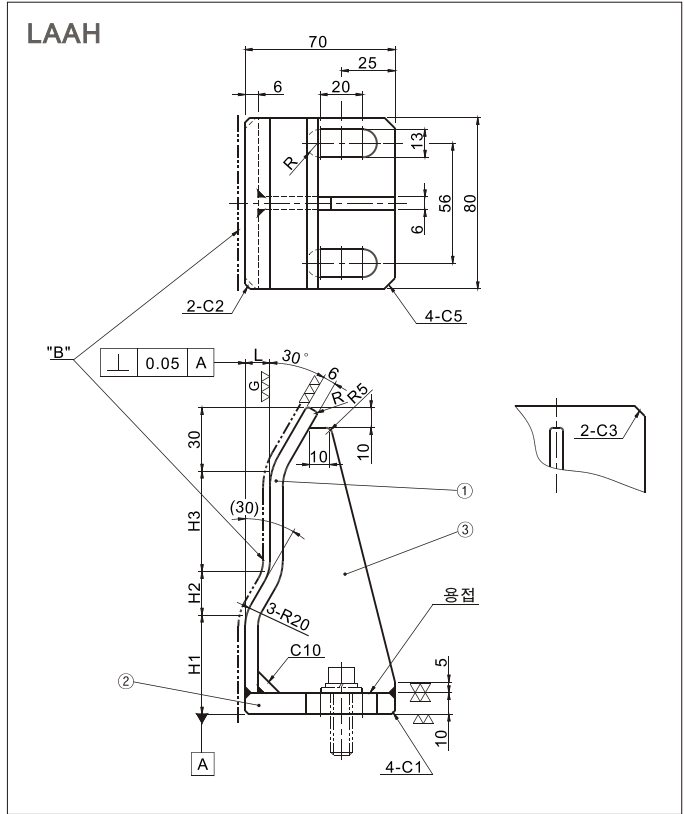
1. 이 부품은 특수한 경우의 탠덤형 드로잉 금형에 제품을 위치 고정하기 위한 부품으로 사용됩니다.
2. 플레이트 게이지(A) LAA 적용이 곤란하거나, 프런트 및 리어 또는 사이드 부위에 금형페이스 모양이 V 형태로 초기 블랭크 투입 후 블랭크의 모양을 금형 페이스 모양으로 유사하게 변화 시킬 필요가 있는 경우에 적용합니다.

### ■ 재질

SS400

### ■ 표면처리

- 흑색 산화피막처리  
(B부 표면제외)  
- 무기호 : 없음 (B부)  
- Cr : B부 표면-크롬도금



제품코드	H1	H2	H3	L
LAAH	25			
	50	20 ~ 80	20 ~ 80	20 ~ 50
	75	(20mm 단위)	(20mm 단위)	(10mm 단위)
	100			



제품코드 - H1 × H2 × H3 - L - 표면처리

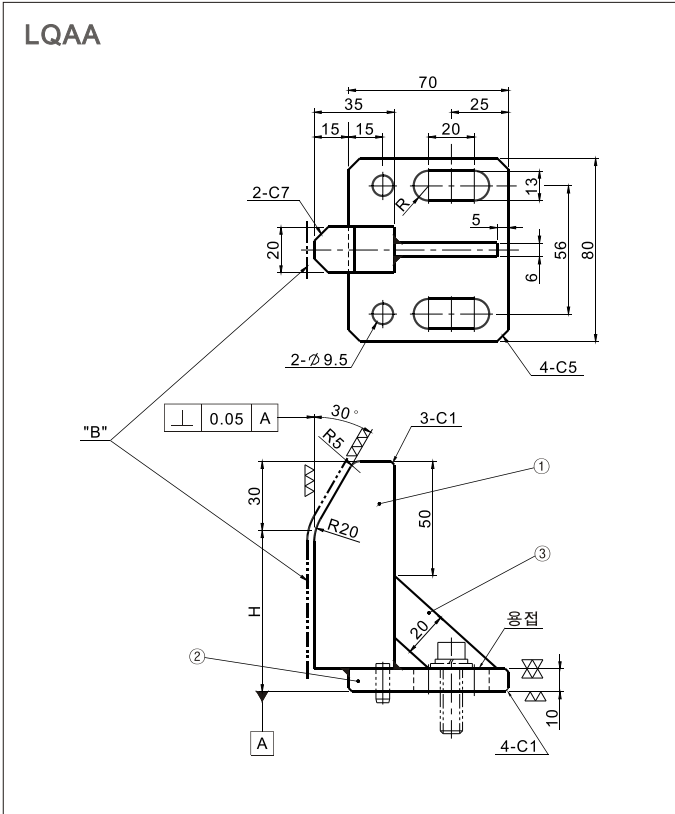
예) LAAH - 50 × 40 × 40 - 40 - Cr



■ 최소 주문 수량 : 1개



Side Gages-Square Bar Gages



1. 이 부품은 드로잉 금형을 제외한 전 공정의 일반적인 부위에 부품을 위치 고정하기 위한 부품으로 사용됩니다.
2. 트랜스퍼형 및 탠덤형에 프런트 및 리어, 사이드 게이지로 사용됩니다.

■ 재질

SS400

■ 표면처리

- 흑색 산화피막처리 (B부 표면제외)
- 무기호 : 없음 (B부)
  - Cr : B부 표면 (크롬도금)

제품코드	H
LQAA	25 ~ 200 (25mm 단위)



제품코드 - H - 표면처리  
예) LQAA - 100 - Cr



■ 최소 주문 수량 : 1개

Side Gages-Scrap Gages



- 이 부품은 트랜스퍼의 전단형에서 스크랩이 발생하는 부위를 초기에 라프하게 가이드 하기 위한 부품으로 사용합니다.

오정민 \* 이  
대행-부-인-교과

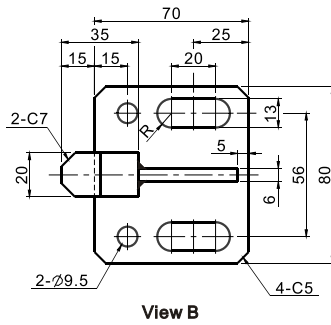
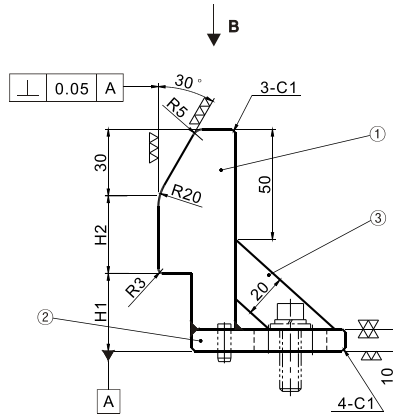
■ 재질

SS400

■ 표면처리

흑색산화피막처리

LQAB



제품코드	H1	H2
LQAB	25	25 ~ 100 (25mm 단위)
	50	
	75	
	100	



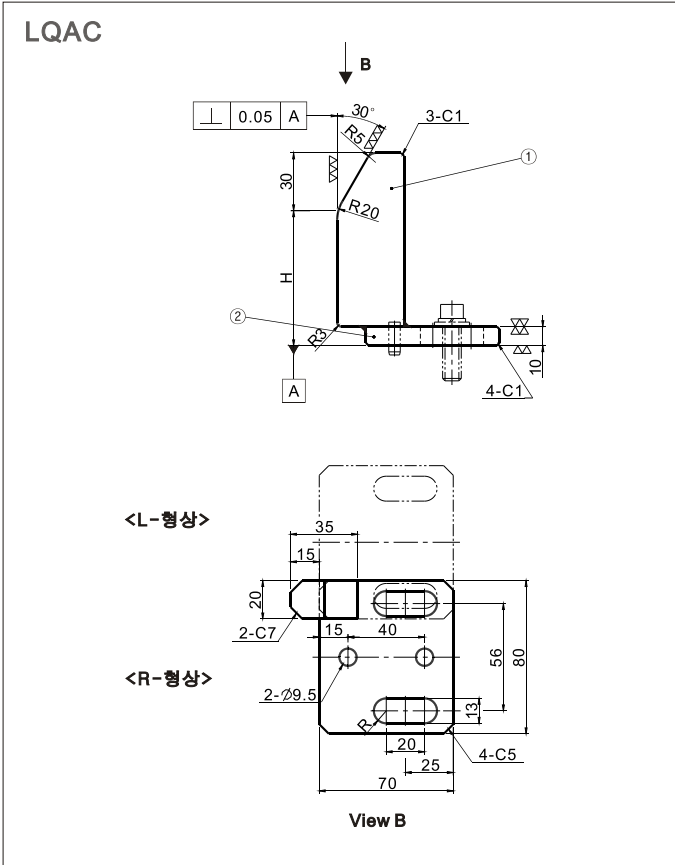
제품코드 - H1 × H2

예) LQAB - 50 × 75



■ 최소 주문 수량 : 1개

Side Gages-Square Bar Gages



- 이 부품은 드로잉 금형을 제외한 전 공정의 일반적인 부위에 부품을 위치 고정하기 위한 부품으로 사용합니다.
- 4각 바 게이지(LQAA) 적용이 곤란한 경우에 사용합니다.

■ 재질

SS400

■ 표면처리

흑색산화피막처리

■ 형상

- R : 본도 형상
- L : 대칭 형상

제품코드	H
LQAC	25 ~ 200 (25mm 단위)



제품코드 - H × 형상  
예) LQAC - 100 × L



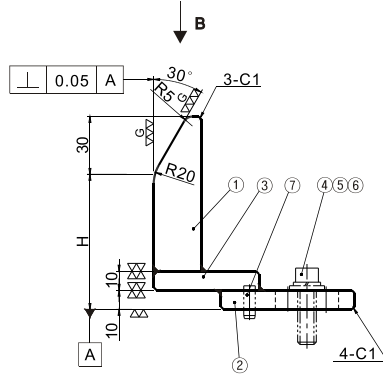
■ 최소 주문 수량 : 1개

## Side Gages-Square Bar Extension Gages

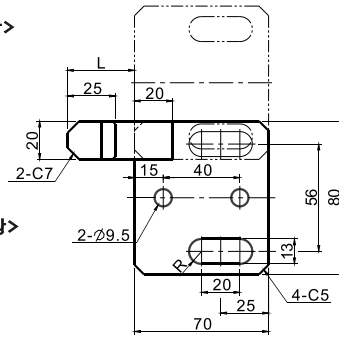


- 이 부품은 게이지 자리면 간섭 발생으로 4각 바 게이지(LQAC) 적용이 곤란한 경우에 사용합니다.

### LQAE



<L-형상>



<R-형상>

View B

#### ■ 재질

SS400

#### ■ 표면처리

흑색산화피막처리

#### ■ 형상

- R : 본도 형상
- L : 대칭 형상

제품코드	H	L
LQAE	25	25 ~ 100 (25mm 단위)
	50	
	75	
	100	



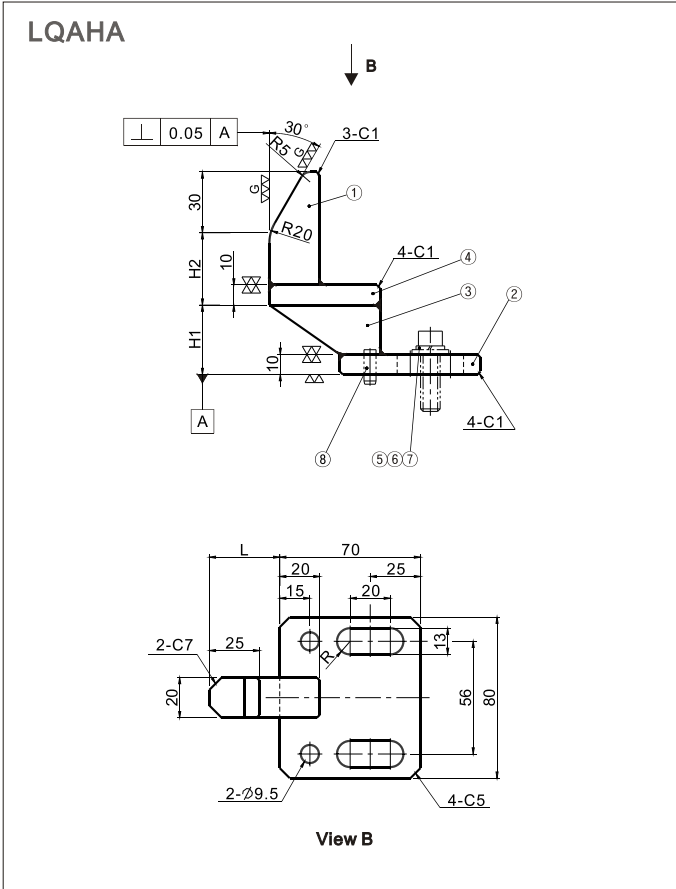
제품코드 - H × L - 형상

예) LQAE - 50 × 50 - R



■ 최소 주문 수량 : 1개

Side Gages-Square Bar Height Gages



- 이 부품은 게이지 자리면 간섭 발생으로 4각 바 게이지(LQAC) 적용이 곤란한 경우에 사용합니다.

■ **재질**

SS400

■ **표면처리**

흑색산화피막처리

■ **형상**

- R : 본도 형상
- L : 대칭 형상

확인의위  
정확성

제품코드	H1	H2	L
LQAHA	25	25 ~ 100 (25mm 단위)	20, 30, 40, 50
	50		
	75		
	100		



제품코드 - H1 × H2 × L

예) LQAHA - 50 × 50 × 30



■ 최소 주문 수량 : 1개

## Side Gages-Square Bar Height Gages



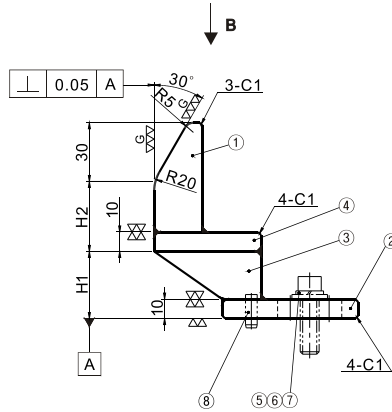
- 이 부품은 게이지 자리면 간섭 발생으로 4각 바 높이 게이지 (LQAHA) 적용이 곤란한 경우에 사용합니다.

■ 재질  
SS400

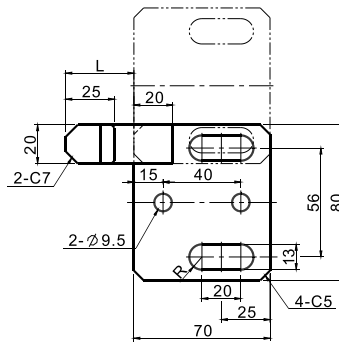
■ 표면처리  
흑색산화피막처리

■ 형상  
- R : 본도 형상  
- L : 대칭 형상

### LQAHB



<L-형상>



<R-형상>

View B

제품코드	H1	H2	L
LQAHB	25	25 ~ 100 (25mm 단위)	20, 30, 40, 50
	50		
	75		
	100		



제품코드 - H1 × H2 × L - 형상

예) LQAHB - 50 × 50 × 30 - R

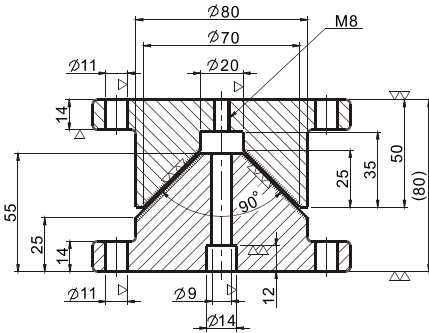
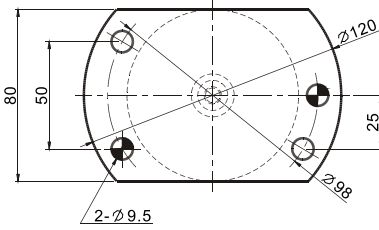


9일

■ 최소 주문 수량 : 1개

Location Cone Set

LPAC



■ 재질

SM45C

■ 열처리

빛금친 부분 : 표면 고주파 열처리  
HRC 50~

대한기계공업  
이정민 대표이사



제품코드 - 높이

예) LPAC - 80



■ 최소 주문 수량 : 1개

Pin Sense Gauge Set

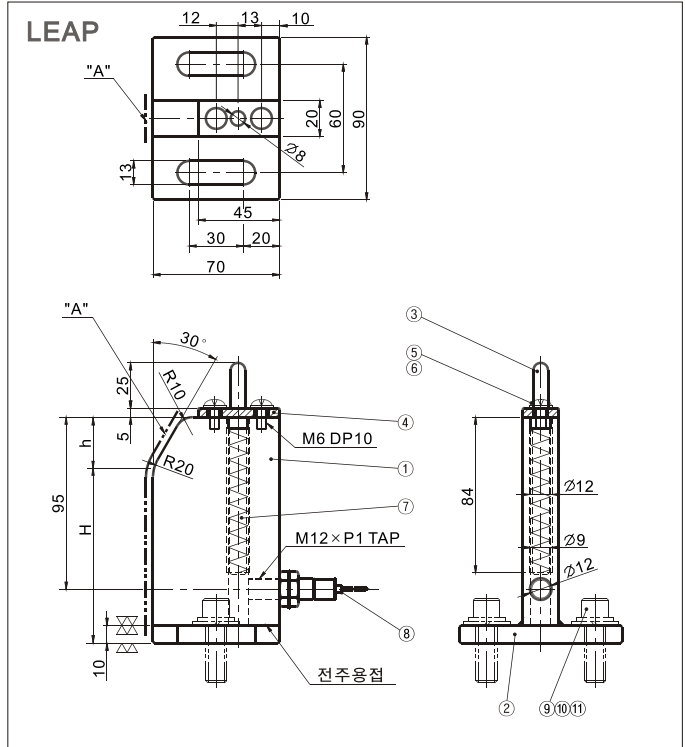


■ 재질

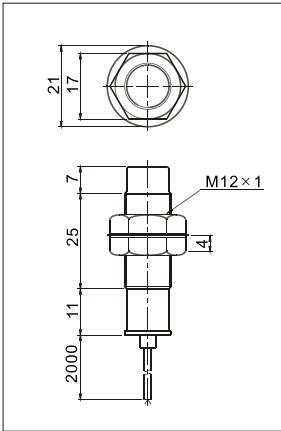
SS400

■ 표면처리

- 흑색 산화피막처리 (A부 표면제외)
- 무기호 : 없음 (A부)
- Cr : A부 표면 (크롬도금)



■ 근접 스위치 사양



■ 구성부품표

No	품 명	수량	재질	비 고
1	게이지 플레이트(B)	1	SS400	-
2	베이스 플레이트	1	SS400	-
3	스프링 가이드 핀(F)	1	SS400	-
4	게이지 커버 플레이트	1	SS400	-
5	+ 자 홀 냄비머리 작은나사	2	표준품	-
6	평 와셔	2	SS400	-
7	코일 스프링	1	SWPA	-
8	근접 스위치	1	-	-
9	육각 구멍볼이 볼트	2	표준품	-
10	평 와셔	2	SS400	-
11	스프링 와셔	2	표준품	-

제품코드	H	h
LEAP	100	30, 50
	150	
	200	



제품코드 - H × h - 표면처리

예) LEAP - 150 × 30 - Cr



■ 최소 주문 수량 : 1개