

헤밍부품

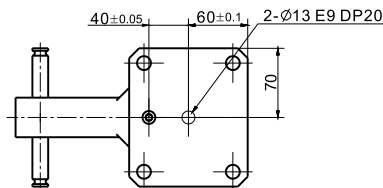
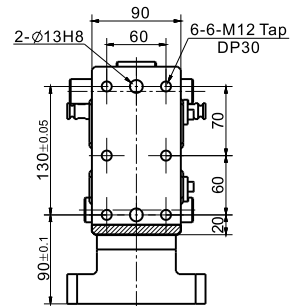
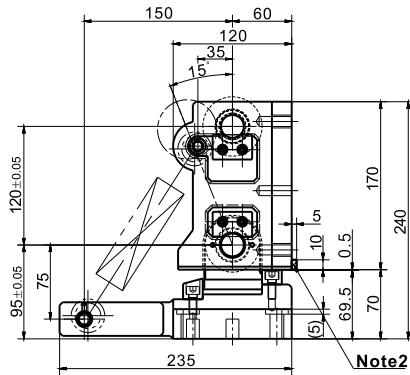
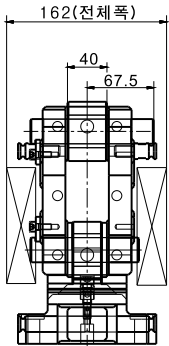
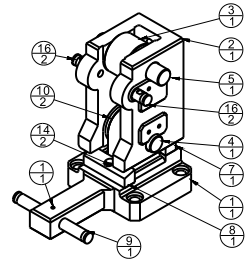
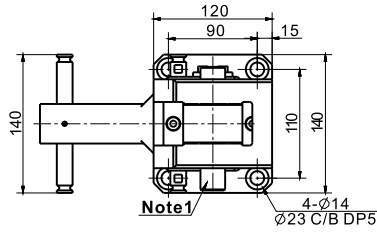
Hemming Units



Single Link Units



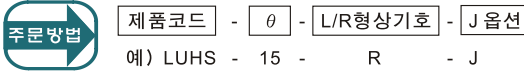
LUHS



- Note1 본도면은 'R'형상 ('L'형상 주문시 반대편 방향으로 힌지핀 조립)
- Note2 J 옵션 주문시 헤쳐부분 형상 추가
- 인장 스프링의 스프링력은 표 참고

■ 적용부위

싱글 링크 유닛은 주로 제품 형상이 직선인 부위에 적용합니다.



* 적용 드라이버는 LDHA, LDHF입니다.



■ 최소 주문 수량 : 1 세트

■ 구성부품표

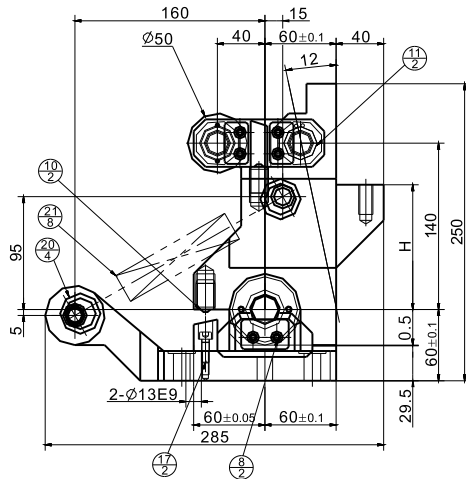
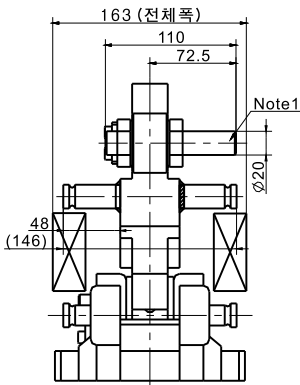
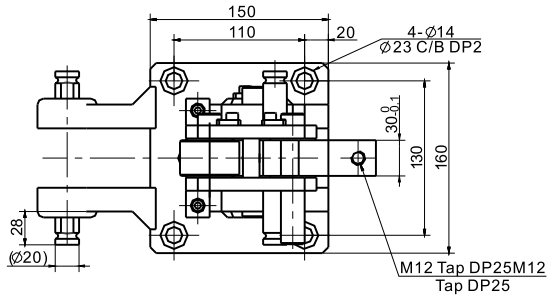
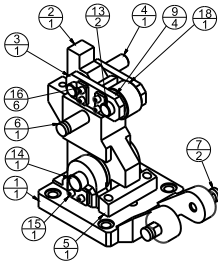
No	품명	수량	재질	비고
1	베이스 플레이트	1	GCD600	-
2	브라켓	1	GCD600	-
3	롤러	1	SM45C	HRC50~
4	힌지핀A	1	SM45C	HRC50~
5	힌지핀B	1	SM45C	-
6	키 플레이트 힌지	2	SS400	-
7	스토퍼 블록A	1	SS400	-
8	스토퍼 블록B	1	SS400	-
9	스프링 핀	1	SM45C	-
10	트러스트 와셔	2	#500SP	-
11	오일레스 부상A	1	#500SP	-
12	오일레스 부상B	1	#500SP	-
13	육각 구멍볼이 볼트	4	SCM435	M8 X20
14	육각 구멍볼이 볼트	2	SCM435	M6 X12
15	세트 스크류	1	SCM435	-
16	스프링 핀	1	SM45C	-
17	링	4	SS400	-
18	인장 스프링	2	SWP-A	-

각도 (θ)	자유장 (mm)	초기변위 (mm)	초기장력 (kg/t)	최종변위 (mm)	최종장력 (kgf)
45	130	144.9	18.2X2	168.4	31.0X2

Corner Link Units



LUHC



- Note1 본도면은 'R'형상 ('L'형상 주문시 반대편 방향으로 조립)
- 인장 스프링의 스프링력은 표 참고

■ 적용부위

코너 링크 유닛은 제품의 코너 부위에 적용합니다.



제품코드 - H(40~140) - L/R형상기호

예) LUHC - 40 - R

* 적용 드라이버는 LDHB입니다.



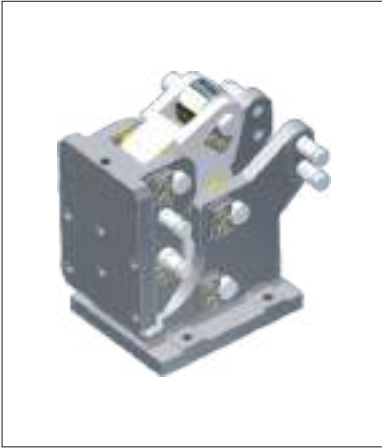
■ 최소 주문 수량 : 1세트

■ 구성부품표

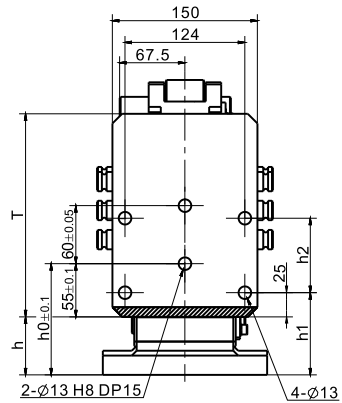
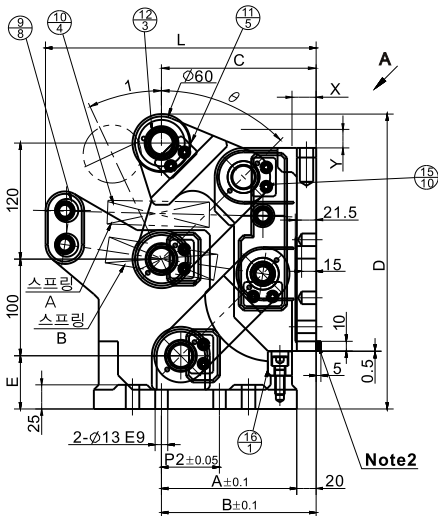
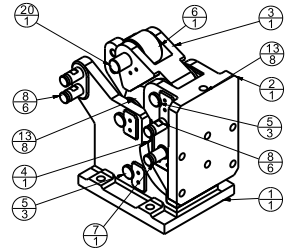
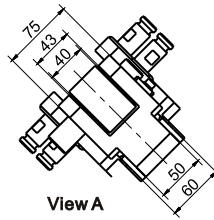
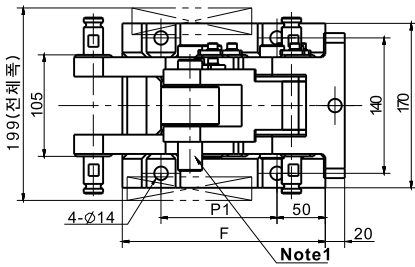
No	품명	수량	재질	비고
1	베이스	1	GCD600	-
2	홀더	1	SS400	-
3	H링크	1	SM45C	-
4	인지핀	1	SM45C	-
5	스토퍼	1	SM45C	-
6	스토퍼 링크A	1	SM45C	-
7	스토퍼 링크B	2	SM45C	-
8	트러스트 와셔	2	#500SP	-
9	DU 트러스트 와셔	4	PRFE	-
10	볼 플렌저	2	-	-
11	오일레스 부상A	2	#500SP	-
12	링크	1	SM45C	-
13	플레이트 인지	2	SS400	-
14	인지핀	1	SM45C	HRC50~
15	키 플레이트 인지	1	SS400	-
16	육각 구멍볼이 볼트	6	SCM435	M6X12
17	육각 구멍볼이 볼트	2	SCM435	M6X20
18	롤러	1	SM45C	HRC50~
19	오일레스 부상B	1	#500SP	-
20	링	4	SS400	-
21	인장 스프링	2	SWP-A	-

자유장 (mm)	초기변위 (mm)	초기장력 (kg/f)	최종변위 (mm)	최측장력 (kgf)
130	147.5	19.6X2	164.1	28.6X2

Parallel Link Units



LUHP 45, 55, 70



- Note1 본도면은 'R'형상 ('L'형상 주문시 반대편 방향으로 조립)
- Note2 J 옵션 주문시 헤치부분 형상 추가
- 인장 스프링의 A/B의 스프링력은 표 참고

■ 적용부위

평행 링크 유닛은 주로 제품 형상이 곡선이며 입체적인 부위에 적용합니다.



제품코드 - θ - L/R형상기호 - J 옵션

예) LUHP - 45 - R - J

* 적용 드라이버는 LDHA, LDHC, LDHF입니다.



■ 최소 주문 수량 : 1 세트

θ	$\theta 1$	A	B	C	D	E	F	L	T	X	Y	P1	P2	h	h0	h1	h2	최대장착 무게(kgf)
45	15	140	160	160	305	55	210	280	210	24.9	19.1	120	60	60	115	85	77	96이하
55									195	21.2	23.1						75	74이하
70	25	165	185	190	310	60	235	315	190	27.9	43.8	145	85	50	105	75	55	72이하

■ 구성부품표

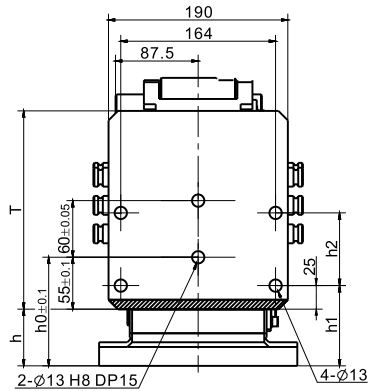
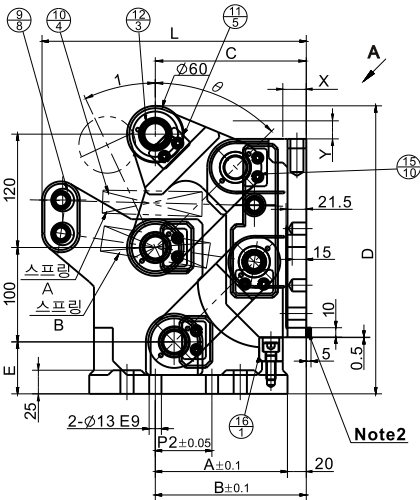
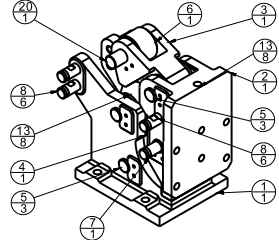
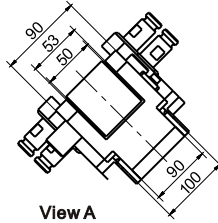
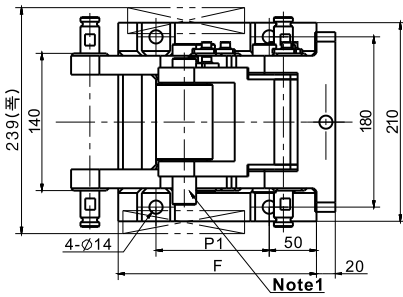
각도 (θ)	스프링	자유장 (mm)	조기변위 (mm)	조기장력 (kg/f)	최종변위 (mm)	최종장력 (kg/f)
45	A	130	144.9	18.2X2	168.4	30.8X2
	B		143.4	17.4X2	170.1	31.9X2
A	147		19.4X2	168.4	31.1X2	
B	146.6		19.2X2	171.5	32.7X2	
70	A	174	191.9	16.6X2	235.9	32.4X2
	B		196	18.0X2	240.3	33.9X2

No	품명	수량	재질	비고
1	베이스	1	GCD600	-
2	브라켓	1	GCD600	-
3	플러 링크	1	SM45C	-
4	링크	1	SM45C	-
5	힌지핀	3	SM45C	-
6	플러	1	SM45C	HRC50~
7	스프링 핀	1	SM45C	-
8	스프링 홀더	6	SM45C	-
9	링	8	SS400	-
10	인장 스프링	4	SWP-A	-
11	키 플레이트 힌지	5	SS400	-
12	오일레스 부시	3	#500SP	-
13	트러스트 와셔	8	#500SP	-
14	부시	2	#500SP	-
15	육각 구멍볼이 볼트	10	SCM435	M6X20
16	스토퍼	1	SM45C	-
17	육각 구멍볼이 볼트	2	SCM435	M10X30
18	스프링 와셔	10	HSWR57	-
19	DU 트러스트 와셔	2	PTFE	-
20	힌지핀	1	SM45C	HRC50~

Parallel Link Units



LUHPLW 45, 55, 70



- Note1 본도면은 'R'형상 ('L'형상 주문시 반대편 방향으로 조립)
- Note2 J 옵션 주문시 헤치부분 형상 추가
- 인장 스프링의 A/B의 스프링력은 표 참고

■ 적용부위

평행 링크 유닛은 주로 제품 형상이 곡선이며 입체적인 부위에 적용합니다.



제품코드 - θ - L/R형상기호 - J 옵션

예) LUHPW - 45 - R - J

* 적용 드라이버는 LDHD, KDHE 입니다.



■ 최소 주문 수량 : 1 세트

θ	$\theta 1$	A	B	C	D	E	F	L	T	X	Y	P1	P2	h	h0	h1	h2	최대장착 무게(kgf)
45	15	140	160	160	305	55	210	280	210	24.9	19.1	120	60	60	115	85	77	96이하
																		195
70	25	165	185	190	310	60	235	315	190	27.9	43.8	145	85	50	105	75	55	72이하

각도 (θ)	스프링	자유장 (mm)	초기변위 (mm)	초기장력 (kg/f)	최종변위 (mm)	최종장력 (kg/f)
45	A	130	144.9	18.2X2	168.4	30.8X2
	B		143.4	17.4X2	170.1	31.9X2
55	A		147	19.4X2	168.4	31.1X2
	B		146.6	19.2X2	171.5	32.7X2
70	A	174	191.9	16.6X2	235.9	32.4X2
	B		196	18.0X2	240.3	33.9X2

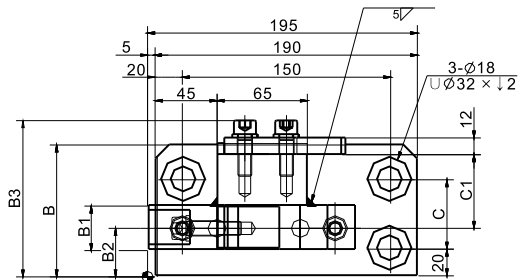
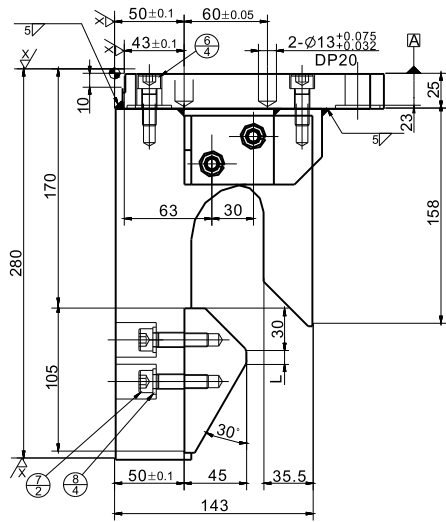
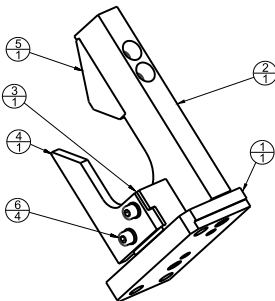
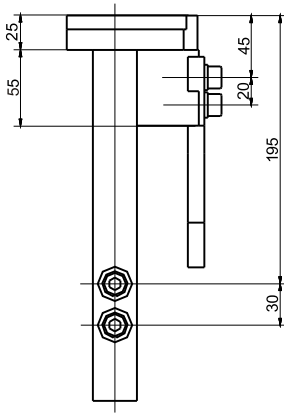
■ 구성부품표

No	품명	수량	재질	비고
1	베이스	1	GCD600	-
2	브라켓	1	GCD600	-
3	롤러 링크	1	SM45C	-
4	링크	1	SM45C	-
5	인지핀	3	SM45C	-
6	롤러	1	SM45C	HRC50~
7	스프링 핀	1	SM45C	-
8	스프링 홀더	6	SM45C	-
9	링	8	SS400	-
10	인장 스프링	4	SWP-A	-
11	키 플레이트 인지	5	SS400	-
12	오일레스 부시	3	#500SP	-
13	트러스트 와셔	8	#500SP	-
14	부시	2	#500SP	-
15	육각 구멍볼이 볼트	10	SCM435	M6X20
16	스토퍼	1	SM45C	-
17	육각 구멍볼이 볼트	2	SCM435	M10X30
18	스프링 와셔	10	HSWR57	-
19	DU 트러스트 와셔	2	PTFE	-
20	인지핀	1	SM45C	HRC50~

Driver



LDHA, LDHD



- 본도면은 'R'형상 ('L'형상 주문시 반대편 방향으로 조립)
- 링크 유닛의 드라이버의 사용범위는 표 참고

드라이버	링크 유닛
LDHA	LUHS, LUHP45, LUHP55
LDHD	LUHPW45, LUHPW55



제품코드 - L(10,15,20,25) - L/R형상기호
 예) LDHD - 10 - R



■ 최소 주문 수량 : 1세트

■ 구성부품표

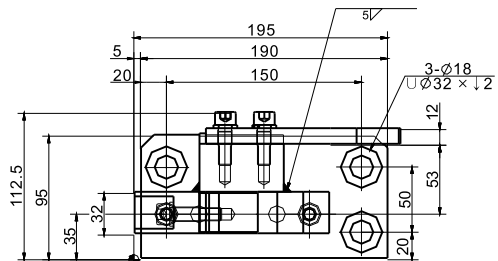
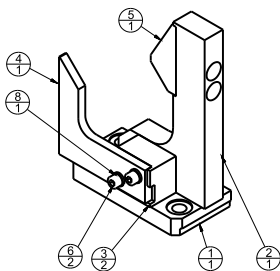
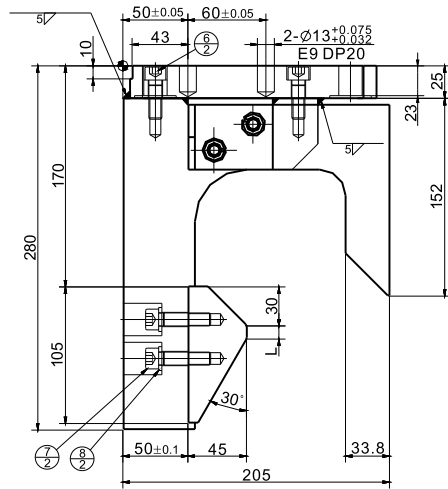
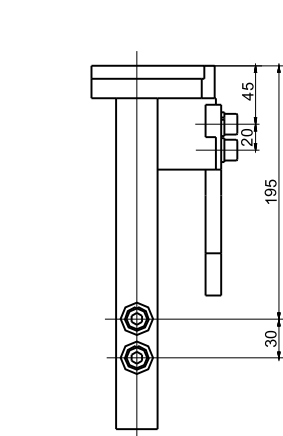
No	품명	수량	재질	비고
1	베이스	1	SS400	-
2	드라이버 플레이트	1	SS400	-
3	브라켓트	1	SS400	-
4	캠 플레이트	1	SM45C	HRC50~
5	캠	1	SM45C	HRC50~
6	육각 구멍볼이 볼트	4	SCM435	M10X30
7	육각 구멍볼이 볼트	2	SCM435	M8X55
8	스프링 와셔	4	HSWR57	-

제품코드	L	B	B1	B2	B3	C	C1
LDHA	10, 15, 20, 25	95	32	35	112.5	50	53
LDHD		105	42	40	124.5	60	60

Driver



LDHB



- 본도면은 'R'형상 ('L'형상 주문시 반대편 방향으로 조립)
- 링크 유닛의 드라이버의 사용범위는 표 참고

드라이버	링크 유닛
LDHB	LUHC



제품코드 - L(10,15,20,25) - L/R형상기호

예) LDHB - 10 - R



■ 최소 주문 수량 : 1 세트

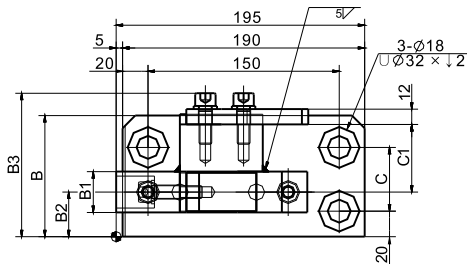
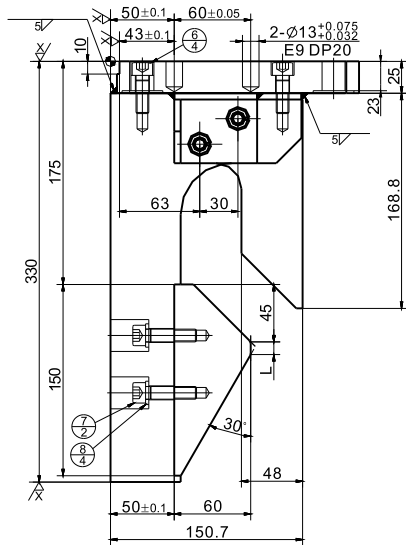
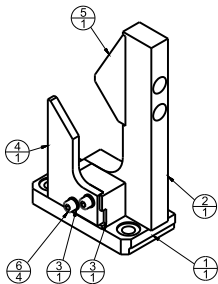
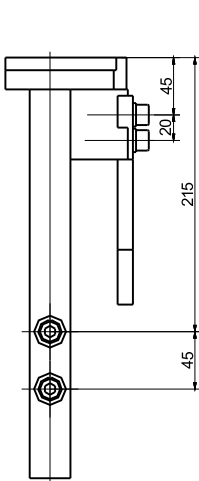
■ 구성부품표

No	품명	수량	재질	비고
1	베이스	1	SS400	-
2	드라이버 플레이트	1	SS400	-
3	브라켓트	1	SS400	-
4	캠 플레이트	1	SM45C	HRC50~
5	캠	1	SM45C	HRC50~
6	육각 구멍볼이 볼트	4	SCM435	M10X30
7	육각 구멍볼이 볼트	2	SCM435	M8X55
8	스프링 와셔	4	H5WR57	-

Driver



LDHC, LDHE



- 본도면은 'R'형상 ('L'형상 주문시 반대편 방향으로 조립)
- 링크 유닛의 드라이버의 사용범위는 표 참고

드라이버	링크 유닛
LDHC	LUHP70
LDHE	LUHPW70



제품코드 - L(10,15,20,25) - L/R형상기호
 예) LDHE - 10 - R



■ 최소 주문 수량 : 1세트

■ 구성부품표

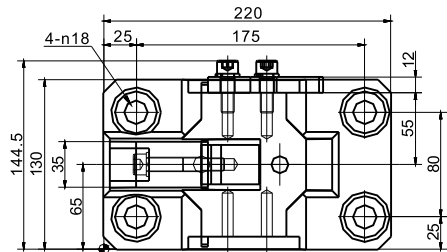
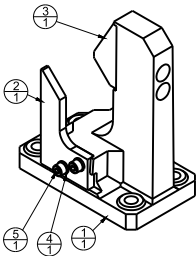
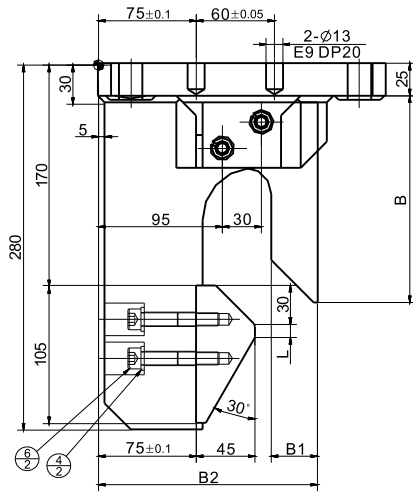
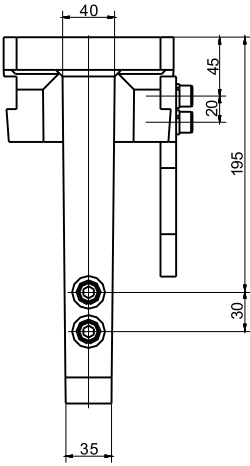
No	품명	수량	재질	비고
1	베이스	1	SS400	-
2	드라이버 플레이트	1	SS400	-
3	브라켓트	1	SS400	-
4	캠 플레이트	1	SM45C	HRC50~
5	캠	1	SM45C	HRC50~
6	육각 구멍볼이 볼트	4	SCM435	M10X30
7	육각 구멍볼이 볼트	2	SCM435	M8X5.5
8	스프링 와셔	4	HSWR57	-

제품코드	L	B	B1	B2	B3	C	C1
LDHC	10, 15, 20, 25	95	32	35	112.5	50	53
LDHE		105	42	40	124.5	60	60

Driver



LDHF, LDHG



- 본도면은 'R'형상 ('L'형상 주문시 반대편 방향으로 조립)
- 링크 유닛의 드라이버의 사용범위는 표 참고

드라이버	링크 유닛
LDHF	LUHS, LUHP45, LUHP55
LDHG	LUHC



제품코드 - L(10,15,20,25) - L/R형상기호

예) LDHG - 10 - R



■ 최소 주문 수량 : 1 세트

■ 구성부품표

No	품명	수량	재질	비고
1	베이스	1	GCD600	-
2	캠 플레이트	1	SM45C	HRC50~
3	캠	1	SM45C	HRC50~
4	스프링 와셔	4	HSWR57	-
5	육각 구멍볼이 볼트	2	SCM435	M8 X 5
6	육각 구멍볼이 볼트	2	SCM435	M10 X 30

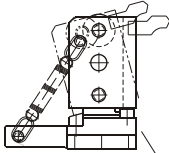
제품코드	L	B	B1	B2	B3	C	C1
LDHF	10, 15, 20, 25	95	32	35	112.5	50	53
LDHG		105	42	40	124.5	60	60

Link Units for Hemming Die

■ 링크 유닛의 배치와 특징 (리어 도어의 예)

A) 싱글 링크 유닛

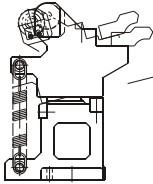
- 접는 능선부가 직선인 장소에 사용



LUHS 110

A

A



LUHC 180

C) 코너 링크 유닛

- 코너부에 사용.

C

A

A

B) 평행 링크 유닛

- 접는 능선부가 곡선이거나 입체적인 장소에 사용

B

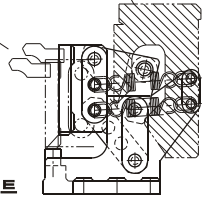
C

B

C

D) 캠 드라이버

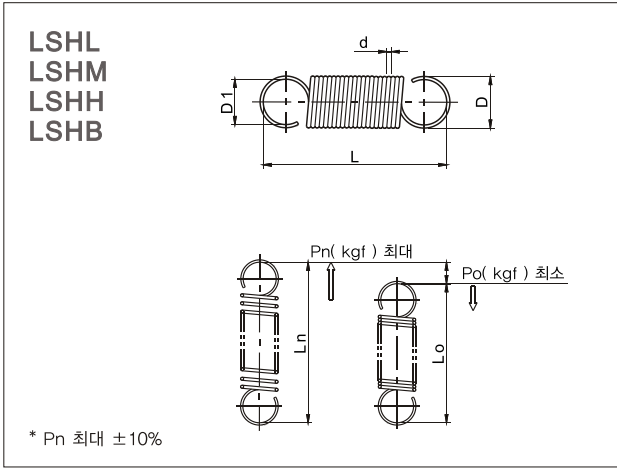
- Link를 Swing 시키는 Cam



LUHP 250

* 표준품 이외의 주문사양으로도 제작 가능합니다.

Tension Springs



■ 재질
SWP-A

제품코드	D	L	D1	d	N/mm [kgf/mm]	δ 최대	Pn N [kgf] 최대	Po N [kgf]
LSHL	25	68	21 (±0.4)	2	0.95 [0.097]	55.22	61.98 [6.32]	9.22 [0.94]
		83			0.60 [0.061]	87.94		
		105			0.39 [0.040]	132.93		
		143			0.25 [0.026]	210.64		
	32	203	0.16 [0.016]	333.34	101.40 [10.34]	16.57 [1.69]		
		86.1	1.30 [0.133]	64.94				
		106.5	0.82 [0.084]	103.42				
		135.5	0.54 [0.055]	156.33				
LSHM	25	184.9	26.8 (±0.5)	2.6	0.34 [0.035]	247.72	132.39 [13.50]	28.73 [2.93]
		262.9			0.22 [0.022]	392.02		
		72.1			2.95 [0.301]	35.10		
		92.5			1.86 [0.190]	55.90		
	32	121.5	1.23 [0.125]	84.50	184.66 [18.83]	39.42 [4.02]		
		170.9	0.77 [0.079]	133.90				
		248.9	0.49 [0.050]	211.90				
		91.2	3.19 [0.325]	45.50				
LSHH	25	116.8	25.6 (±0.5)	3.2	2.00 [0.204]	72.46	242.22 [24.70]	67.08 [6.84]
		152.0			1.32 [0.135]	109.53		
		212.8			0.83 [0.085]	173.56		
		308.8			0.53 [0.054]	274.66		
	32	77.2	7.37 [0.752]	23.76	353.53 [36.05]	99.44 [10.14]		
		102.8	4.63 [0.472]	37.84				
		138.0	3.06 [0.312]	57.20				
		198.8	1.93 [0.197]	90.64				
LSHB	25	294.8	18.6 (±0.4)	4	1.22 [0.124]	143.44	466.99 [47.62]	161.91 [16.51]
		98			8.48 [0.865]	29.97		
		130			5.33 [0.543]	47.73		
		174			3.52 [0.359]	72.15		
		250			2.23 [0.227]	114.33		
		370			1.40 [0.143]	180.93		
LSHB	25	84	17 (±0.4)	4	20.00 [2.040]	15.26	466.99 [47.62]	161.91 [16.51]
		116			12.55 [1.280]	24.30		
		160			8.31 [0.847]	36.73		
		236			5.25 [0.535]	58.20		
356	3.31 [0.338]	92.10						

* [kgf] = N × 0.101972



제품코드 - D × L

예) LSHM - 25 × 170.9



■ 최소 주문 수량 : 50개

Pin for Tension Springs

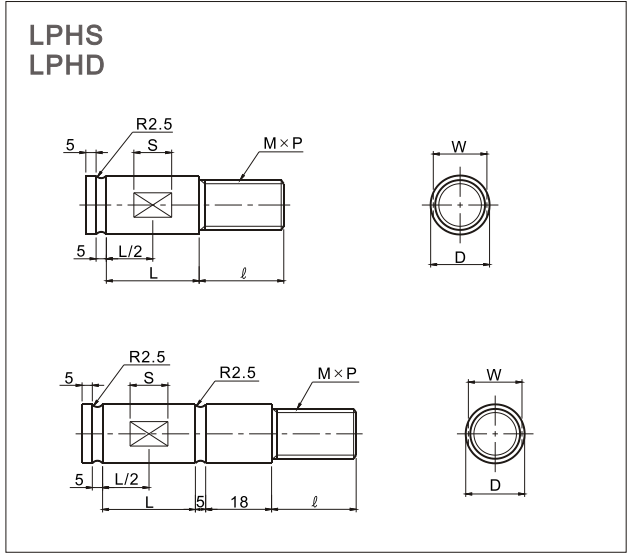


■ 재질

SM45C

■ 표면처리

흑색산화피막처리



제품코드	D	S	W	MXP	l	L
LPHS	16	8	14	12X1.75	24	12 15 18
	20		17	16X2.0	32	
	25	10	22	20X2.5	40	
LPHD	16	8	14	12X1.75	24	25 30
	20		17	16X2.0	32	25 30 35
	25	10	22	20X2.5	40	35 40



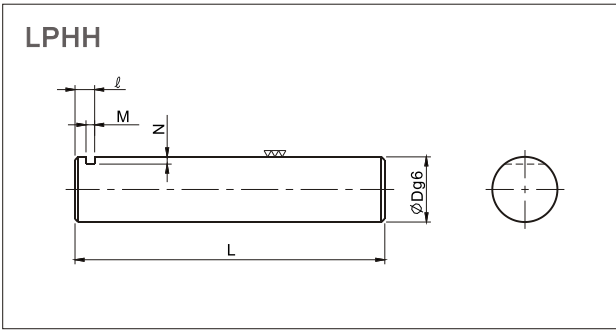
제품코드 - D × L

예) LPHS - 20 × 15



■ 최소 주문 수량 : 5개

Hinge Pins



제품코드	Dg6		l	M	N	L (1mm 단위)
LPHH	25	-0.007	10	5	4	50~300
	30	-0.020				
	35	-0.009			5	80~400
	40					
	45					
50			100~500			

- 재질
SM45C
- 열처리
HRC 55~



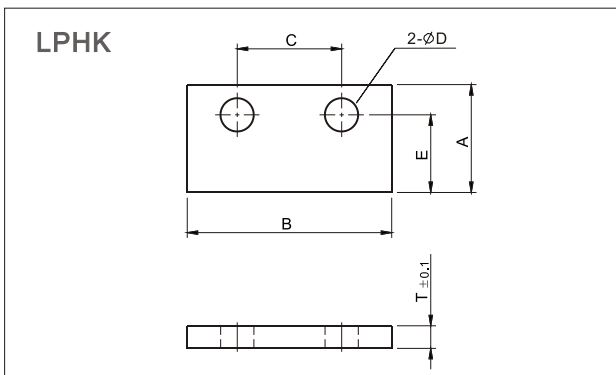
제품코드 - $D \times L$
 예) LPHH - 40 × 150



■ 최소 주문 수량 : 50개

인지 핀용 키

Key Plates for Hinge



제품코드	A	B	C	D	E	T
LPHK	20	35	18	6.5	13	4.5
	25	40	20		15	

- 재질
SS400



제품코드 - A
 예) LPHK - 20



■ 최소 주문 수량 : 5세트